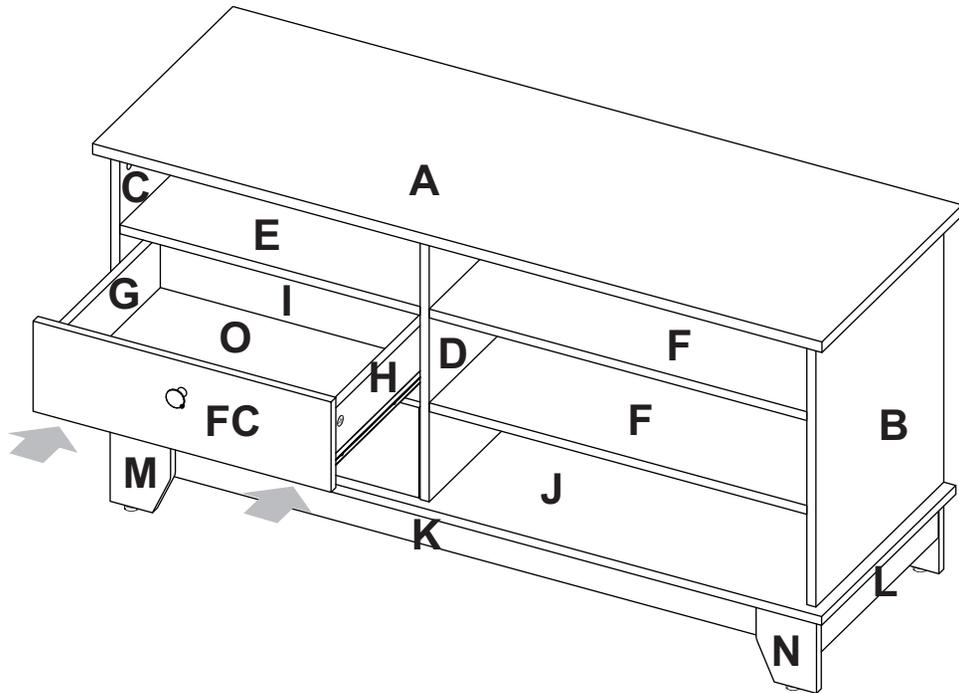


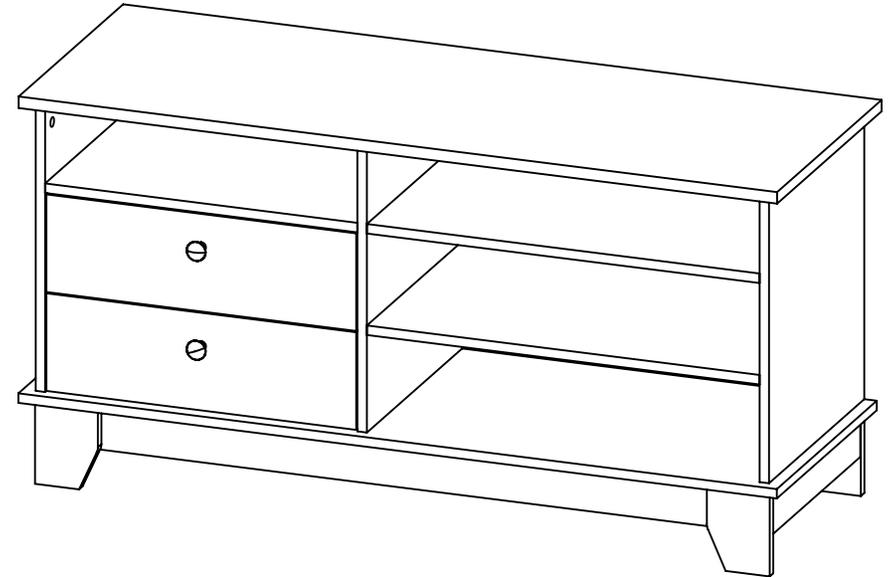
19

Introduzca los cajones en la estructura / Put the drawers into the structure



INSTRUCCIONES DE ENSAMBLE / ASSEMBLE INSTRUCTIONS

MUEBLES MODULARES, CONSTRUYENDO HOGARES / READY TO ASSEMBLE FURNITURE, BUILDING HOMES



Alto/ Height: 61,5 cm
Ancho/ Width: 120,7 cm
Fondo/ Depth: 44 cm

LOTE No: _____

REF. RLE2145



Al terminar de armar desprenda los adhesivos (en caso de que queden residuos de pegamento, limpie la superficie con alcohol) / When you finish off adhesive build (in case of residues of glue, wipe it with alcohol)



Al finalizar el ajuste de los conectores, proceda a poner las tapas adhesivas / When you finish the adjustment of the connectors, proceed to put the cover tapes

By: **RTA design** RTA DESIGN S.A.S.
TEL (572) 691 17 00
PBX (572) 695 91 81
CALI - COLOMBIA
www.rta.com.co

RACK PARA TV NEW YORK
/New York TV Stand

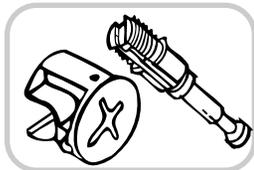
HERRAJES BÁSICOS PARA MUEBLES RTA

RTA FURNITURE HARDWARE (ready to assemble)

Siga las siguientes instrucciones:

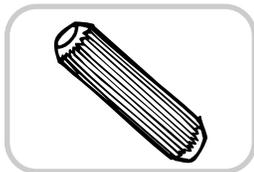
1. Abrir la caja del mueble y buscar la bolsa con los herrajes.
2. Abrir el paquete de herrajes y comprobar que el contenido de las piezas es correcto.
3. Separe los herrajes para facilitar su identificación durante el armado.
4. Arme el mueble en un lugar limpio y en una superficie plana.

A continuación verá una breve explicación de cada herraje y su función principal.
Below you can see a explanation of each hardware and its main function.



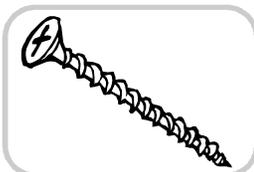
CONECTORES- PERNOS/CONNECTOR - SPREADING BOLTS

Es un herraje de unión, la cabeza esférica del perno se ubica en el centro de la caja embutida en forma de copa desde cualquier ángulo y luego se sujeta firmemente. Este permite unirme y desarme repetidamente y una unión firme que no se afloja. *It is a hardware union, spherical head of the pin is located in the center of the box embossed in the form of glass from any angle and then subject firmly. This allows for arming and disarming repeatedly and a strong union that is not loosened.*



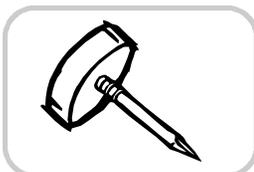
TAQUETE DE MADERA/WOODEN PIN

Es un pedazo de madera corto y grueso, aprox. de 3cm a 10cm, que sirve para amarrar el mueble y darle resistencia. Tenga cuidado en aplicar una gota de pegamento en cada perforación de la cara en la que se pondrá el taquete. *It is a piece of wood short and thick, aprox. 5cm to 10cm, which serves to tie the cabinet and give it strength. Take care to apply a drop of glue drilling in each of the side you will be wooden pin.*



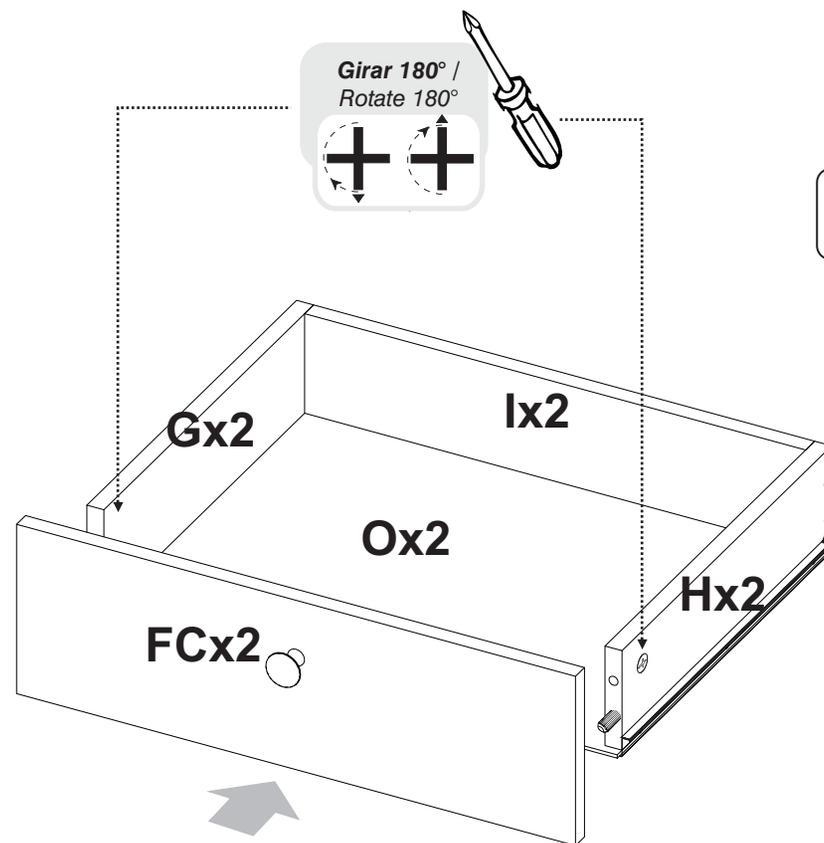
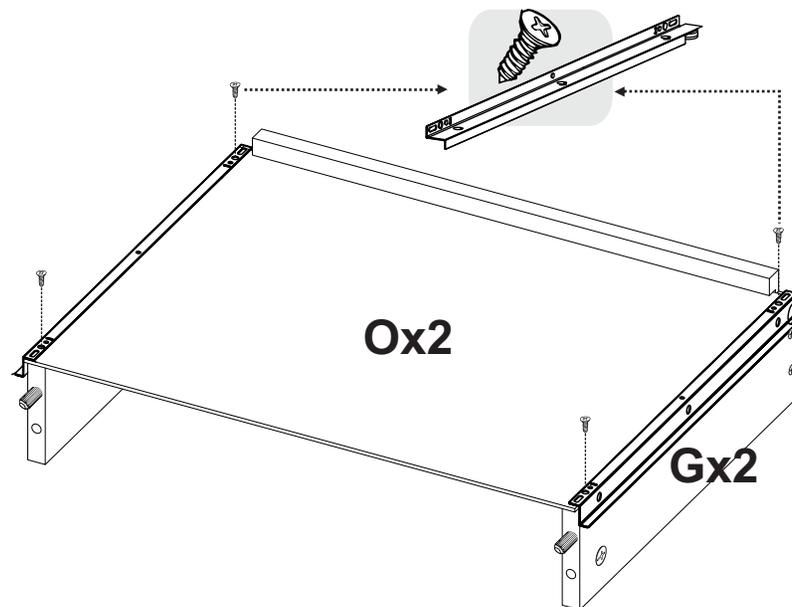
TORNILLO DE ENSAMBLE/ DRYWALL SCREW

Es un tornillo generalmente hecho de acero. Es cuerpo alargado y, en algunos casos, cónico; para penetrar más fácil la superficie. Estos resultan mucho más difícil arrancarlos. De ese modo, los ensamblajes quedan más fuertes y seguros. *It is usually a hardware cylindrical metal fittings (iron, steel, brass) of elongated body and, in some cases, conical; easier to penetrate the surface. These are much more difficult to boot. Thus, the assemblies are stronger and safer.*

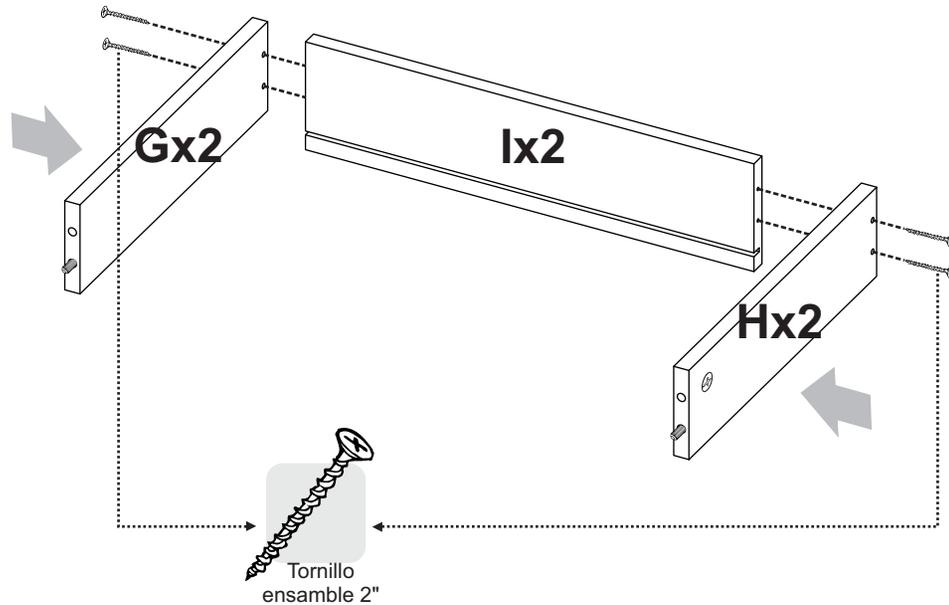


DESLIZADOR/FURNITURE GLIDES

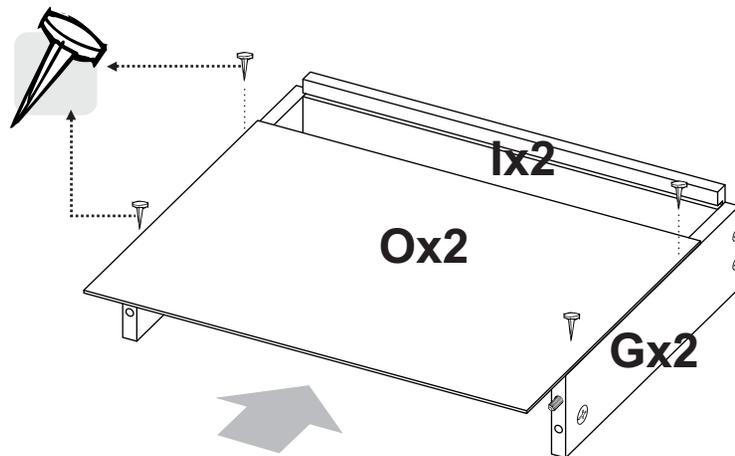
Es un herraje de cabeza ancha plástica y cuerpo puntiagudo, que se usa para aumentar un poco la altura de los muebles y evitar su contacto con el suelo. *It is a wide plastic head and pointed body hardware fitting, which is used to increase a little the hight of the furniture and avoid contact with the ground.*



15



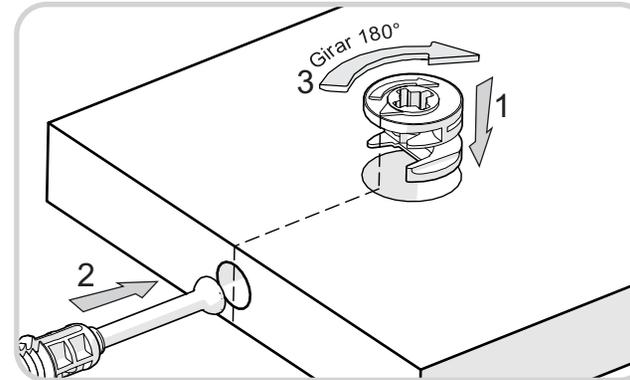
16



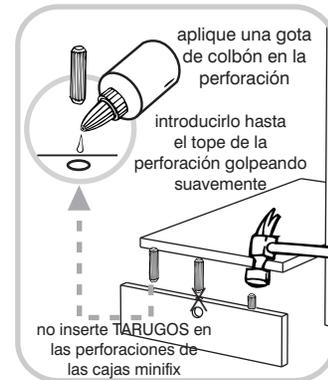
RECOMENDACIONES DE ENSAMBLE

De un adecuado armado del mueble depende su buen funcionamiento.
Armed with a suitable furniture depends on its smooth functioning.

MINIFIX



TARUGOS



GARANTÍA: Los muebles modulares RTA Design® tienen una **garantía de 3 años** en piezas de madera y de **1 año** en herrajes, a partir de la fecha de fabricación, la cual usted puede identificar en el número de lote impreso en el producto y/o el instructivo. La garantía cubre defectos de fabricación y mala calidad de materiales que impidan el armado y uso del mueble. Dado el caso RTA Design S.A.S. reemplazará la(s) pieza(s) defectuosa(s). El tablero melamínico no se despegará siempre y cuando cumpla estrictamente las recomendaciones sobre el cuidado del producto. Estos están inmunizados.

Examine completamente las piezas antes de ensamblar, una vez armado el mueble, la empresa NO se hará responsable por piezas dañadas. La garantía NO aplica para productos que hayan sido armados incorrectamente, manipulados o utilizados de manera no razonable, modificados, reparados, o que hayan sido sobrecargados o hayan omitido alguna de las recomendaciones establecidas. No incluye mano de obra para el ensamble del mueble. Esta garantía aplica únicamente bajo condiciones normales de uso y manipulación.

Para hacer válida la garantía, presente el instructivo del mueble junto con la factura de compra, indicando por escrito el problema presentado. Si alguna pieza falta o esta averiada haga un círculo alrededor de la(s) pieza(s), escriba en letra imprenta su nombre, domicilio, teléfono y número de cédula. Puede enviar esta información y las piezas averiadas a: **RTA DESIGN S.A.S Carrera 15 # 17-28 La Estancia, Yumbo, Colombia** y con gusto le enviaremos a cambio la(s) pieza(s) faltante(s) o la reposición de la(s) pieza(s) averiada(s).



HERRAJES PARA ARMADO ASSEMBLY HARDWARE

x56



Tarugo/
Wooden Pin

x34



Minifix/
Minifix Connector

x34



Perno minifix/
Spreading Bolt

x34



Tapa Adhesiva Minifix/
Cover Caps

x2



Botón Zamak/
Knob

x2



Tornillo Manija/
Handle Screw

x28



Puntillas/
Panel Pin

x16



Tornillo lamina/
Sheet Metal Screw

x4



Deslizador 15mm/
Plastic Glide

x2



Riel Sencillo 35cm/
Drawer Slides

x8



Tornillo de Ensamble 2"/
Drywall Screw

x8



Tornillo de Ensamble
1" 1/18/
Drywall Screw

x1



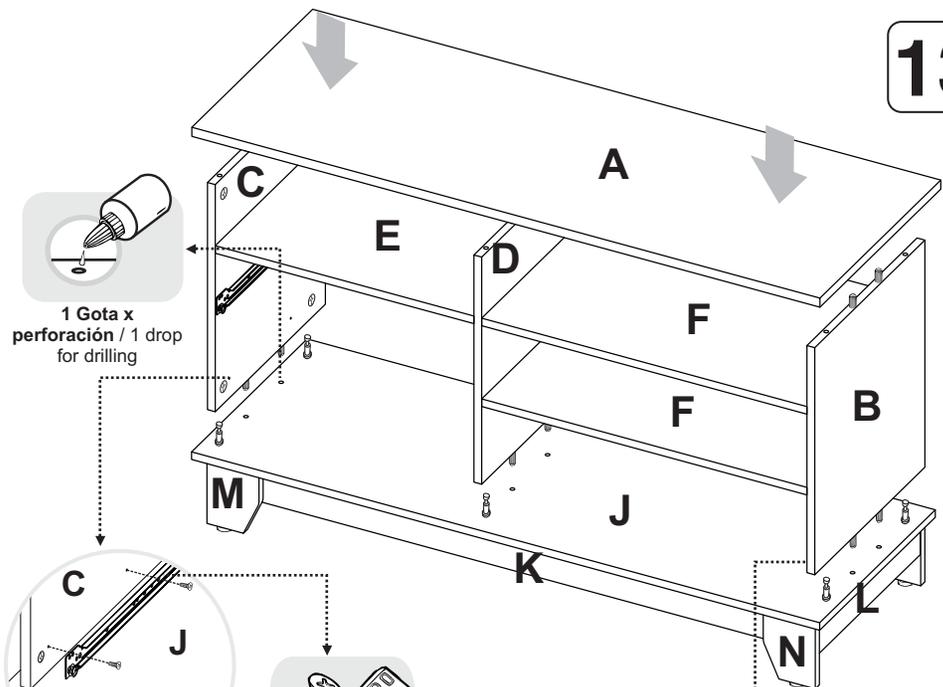
Pegante/
Glue



IMPORTANTE

TENER PRECAUCIÓN AL ABRIR LA BOLSA DE HERRAJES PARA NO EXTRAVIAR NINGUNO. COMPRUEBE QUE EL CONTENIDO DE LAS PIEZAS SEA EL CORRECTO. EN CASO QUE FALTE ALGUNA PIEZA O ESTE DEFECTUOSA DEVUELVA LAS PIEZAS AL ALMACÉN CON SU FACTURA PARA EFECTUAR EL CAMBIO DE LAS PIEZAS Y/O LOS HERRAJES LO MÁS PRONTO POSIBLE. / PLEASE BE CAUTIOUS WHEN OPENING THE HARDWARE BAG TO NOT LOSE ANY. CHECK THE CONTENTS OF THE PARTS ARE CORRECT. IF ANY PART IS MISSING OR DEFECTIVE PLEASE RETURN THE PARTS TO THE STORE WITH THE PRODUCT INVOICE ATTACHED TO MAKE EFFECTIVE THE REPLACEMENT OF THE DEFECTIVE PIECES OR WARDWARE AS SOON AS POSSIBLE.

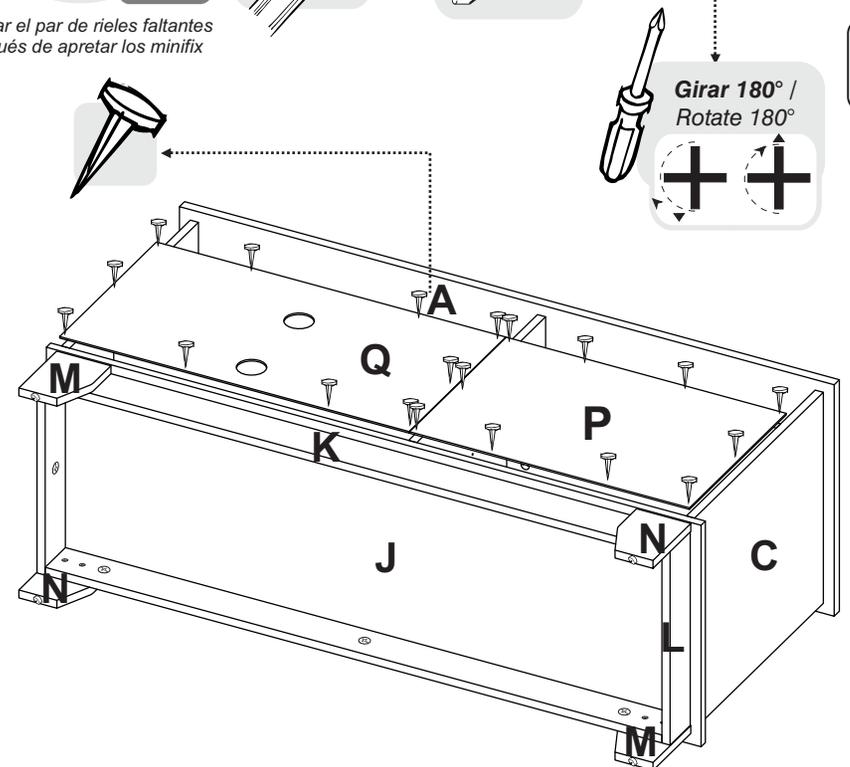
13



1 Gota x perforación / 1 drop for drilling

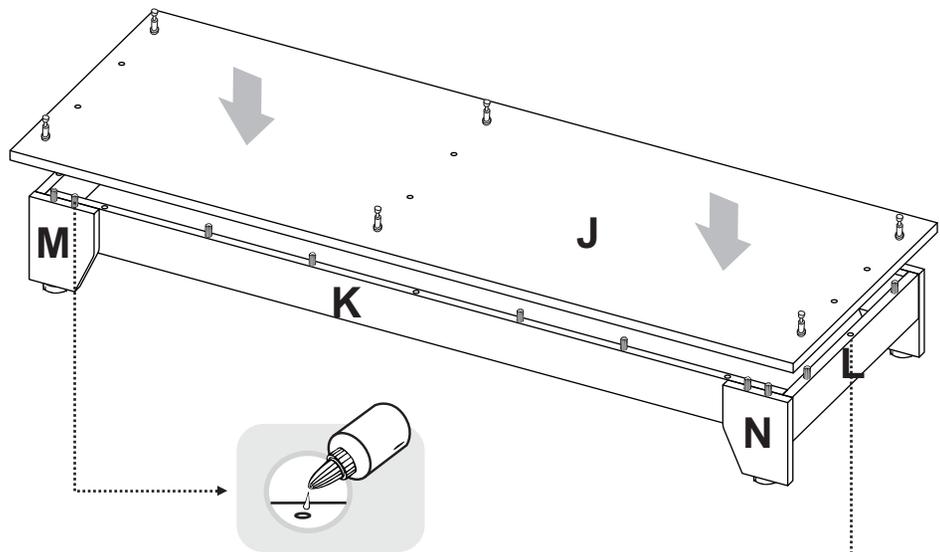
Colocar el par de rieles faltantes después de apretar los minifix

14



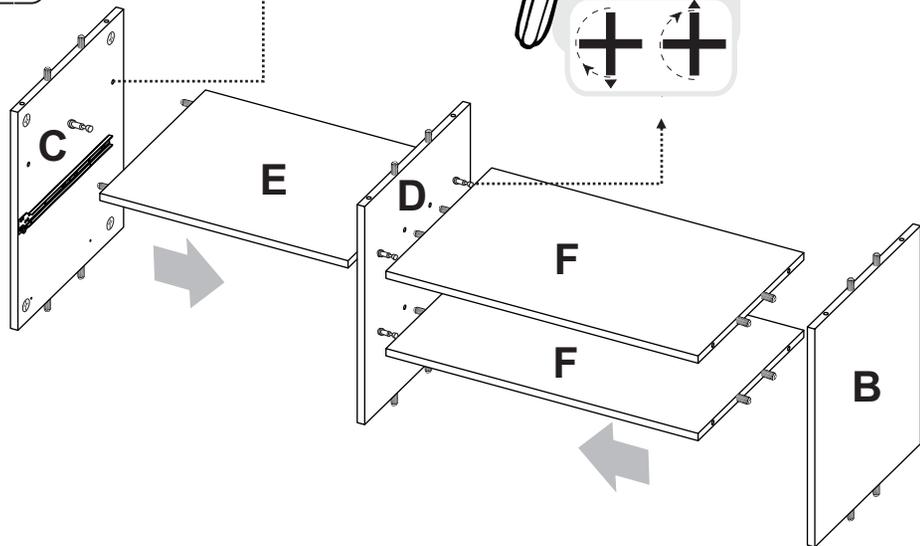
Girar 180° / Rotate 180°

11



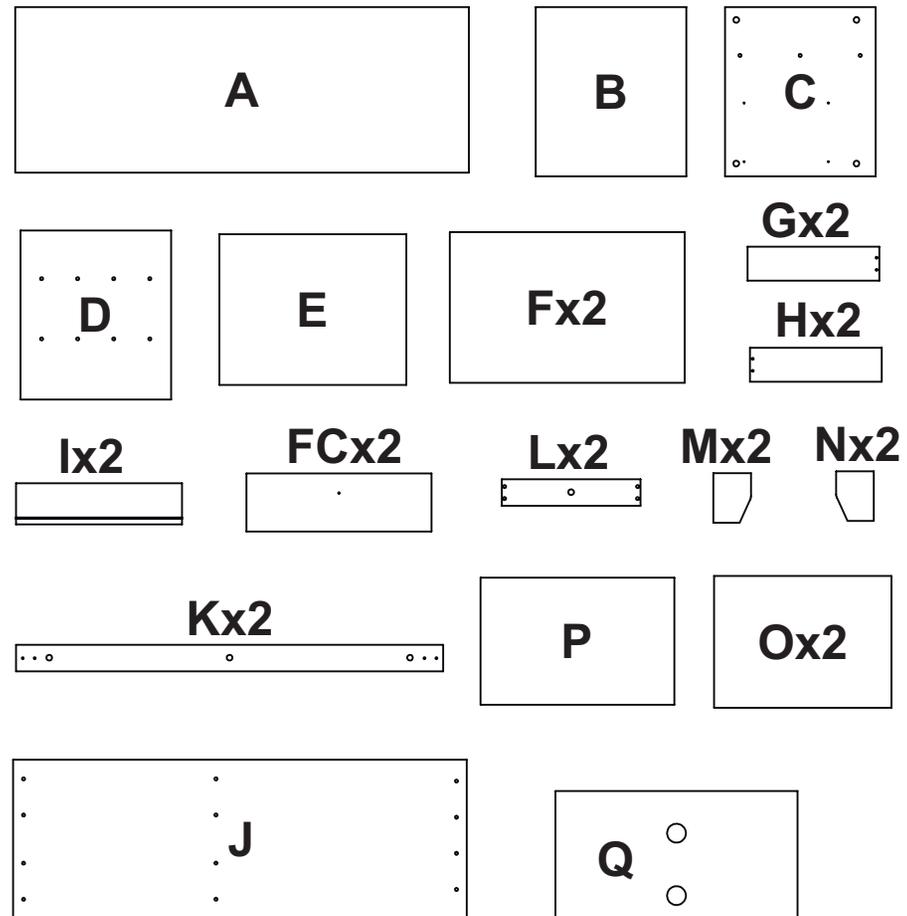
1 Gota x perforación / 1 drop for drilling

12



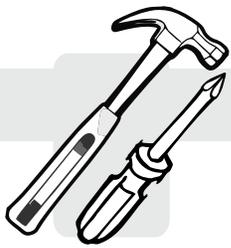
Girar 180° / Rotate 180°

PIEZAS DE ARMADO
ASSEMBLY PARTS



ANTES DE EMPEZAR A ARMAR EL MUEBLE LEA DETENIDAMENTE LAS INSTRUCCIONES. SE RECOMIENDA ARMAR EL MUEBLE SOBRE LA CAJA O SOBRE UNA SUPERFICIE LISA Y CUBIERTA, PARA NO RAYARLO / BEFORE STARTING TO ASSEMBLE THE FURNITURE, CAREFULLY READ THE INSTRUCTIONS. IT IS RECOMMENDED TO ASSEMBLE THE FURNITURE ON THE BOX OR ON A FLAT AND COVERED SURFACE IN ORDER TO NOT SCRATCH THE PRODUCT.

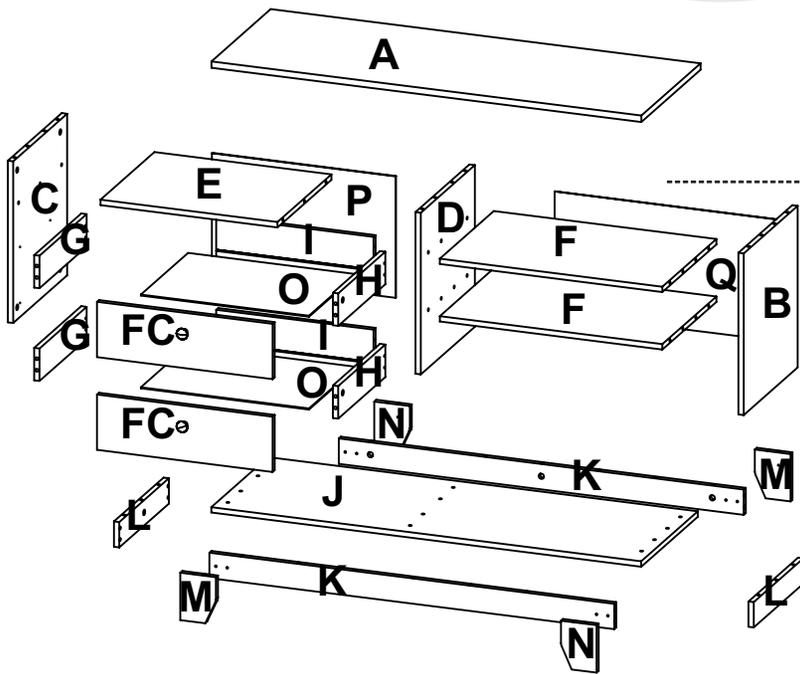
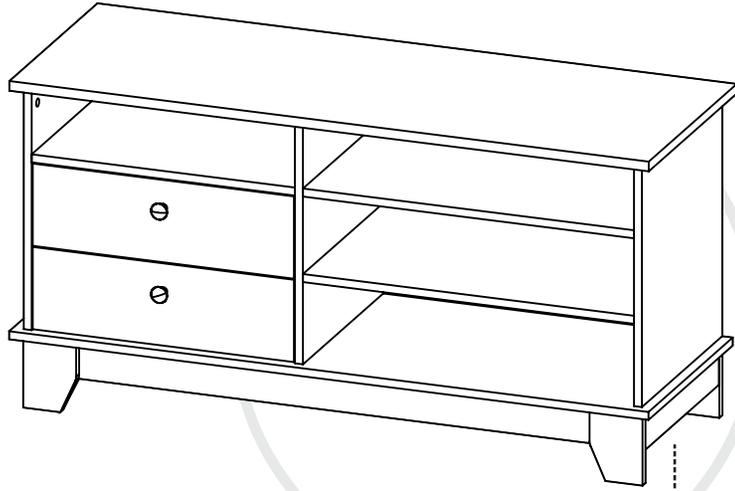
IMPORTANTE



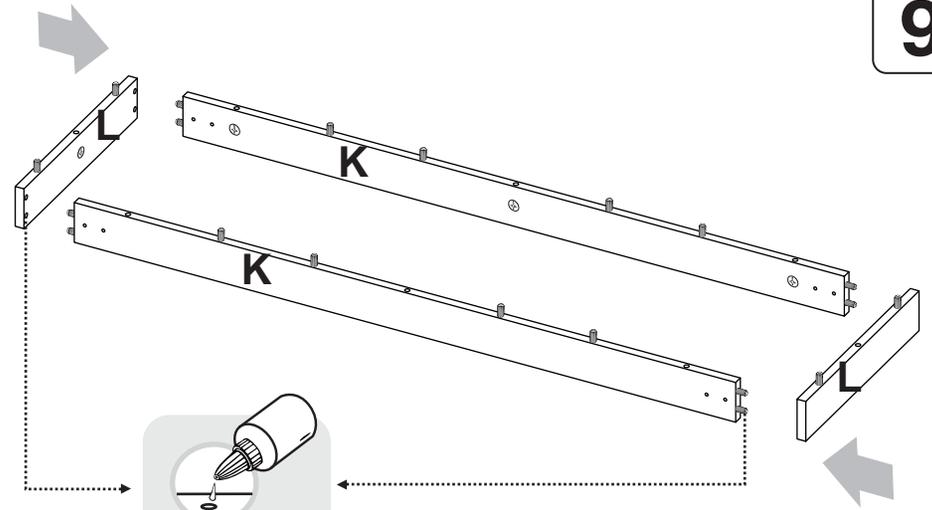
***(Herramientas NO incluidas)**

***Tools NOT Included**

- Martillo/ Hammer
- Destornillador de Estrella/ Crosshead Screwdriver

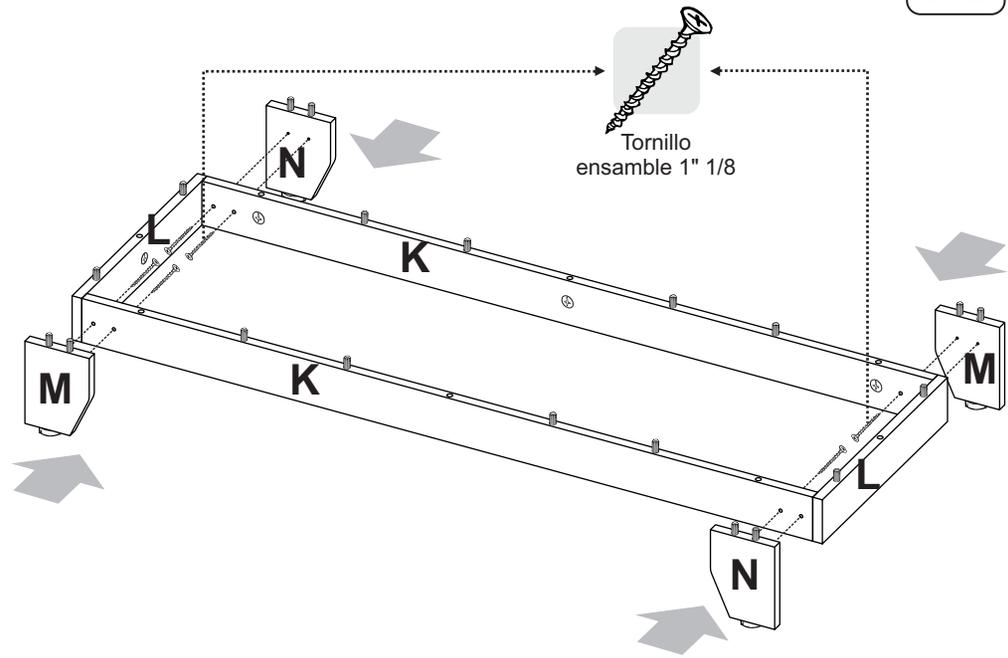


9



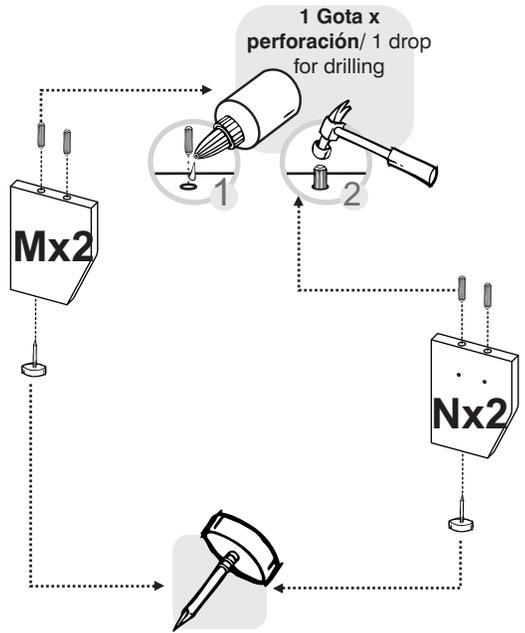
1 Gota x perforación/ 1 drop for drilling

10

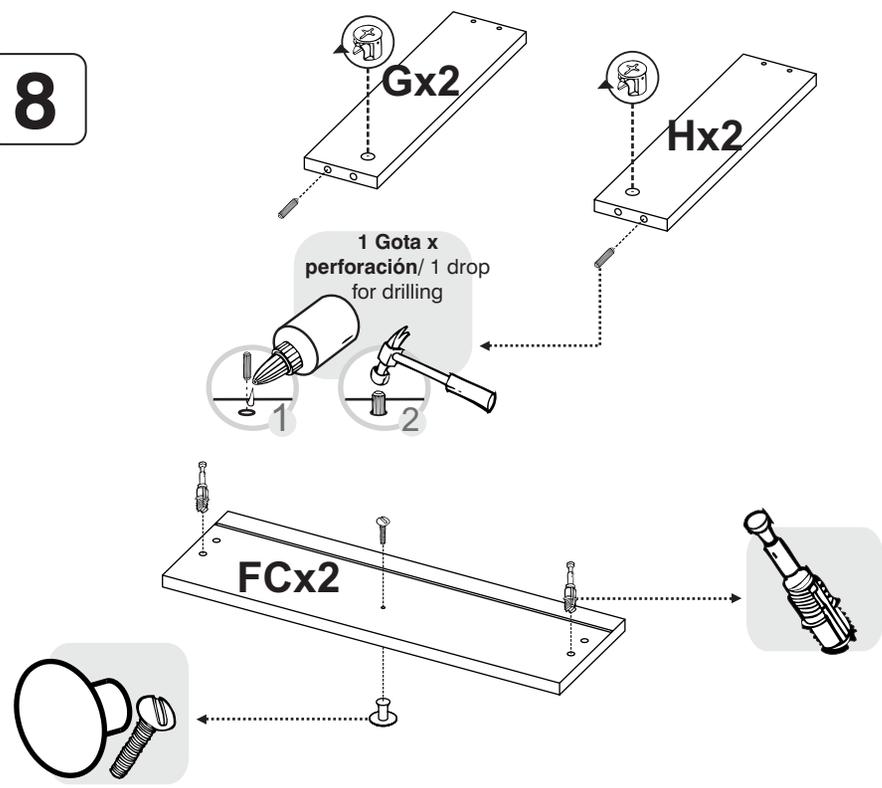


Tornillo ensamble 1" 1/8

7

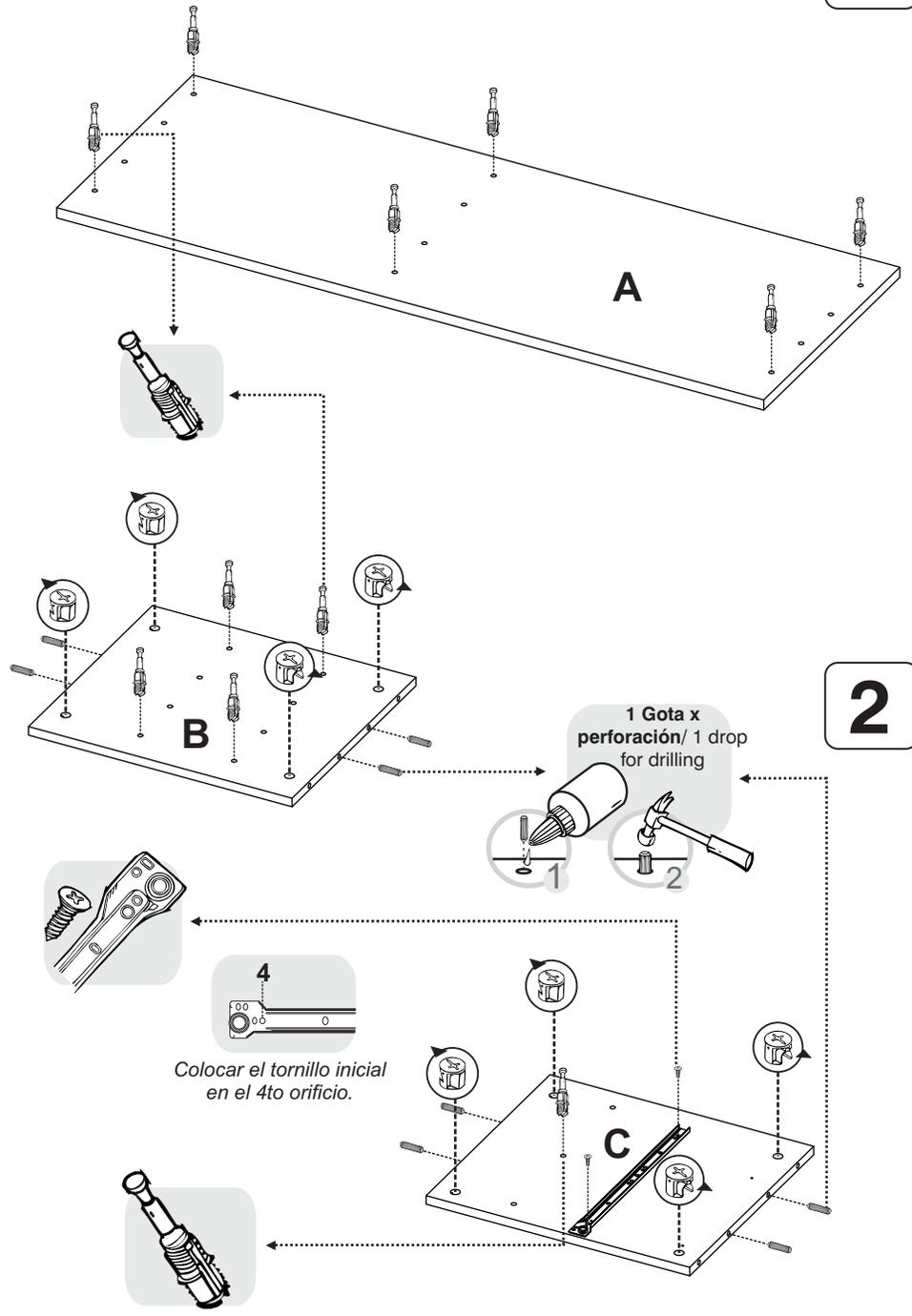


8



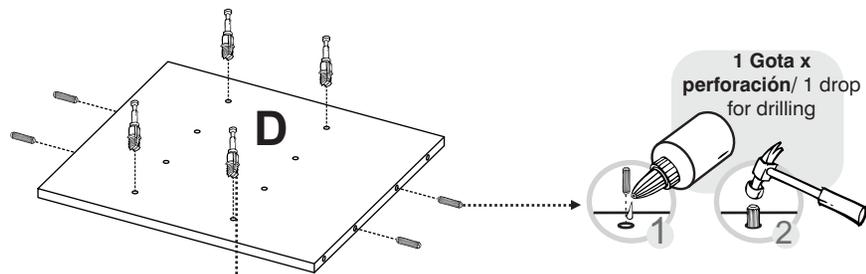
SE RECOMIENDA ARMAR EL MUEBLE ENTRE DOS PERSONAS / IT IS RECOMMENDED TO ASSEMBLE THE PRODUCT BETWEEN TWO PEOPLE

1

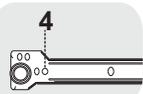


2

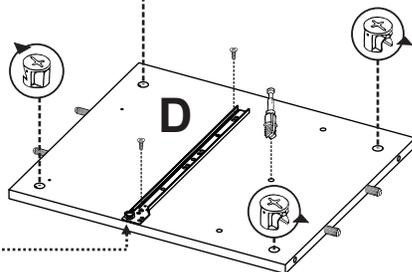
3



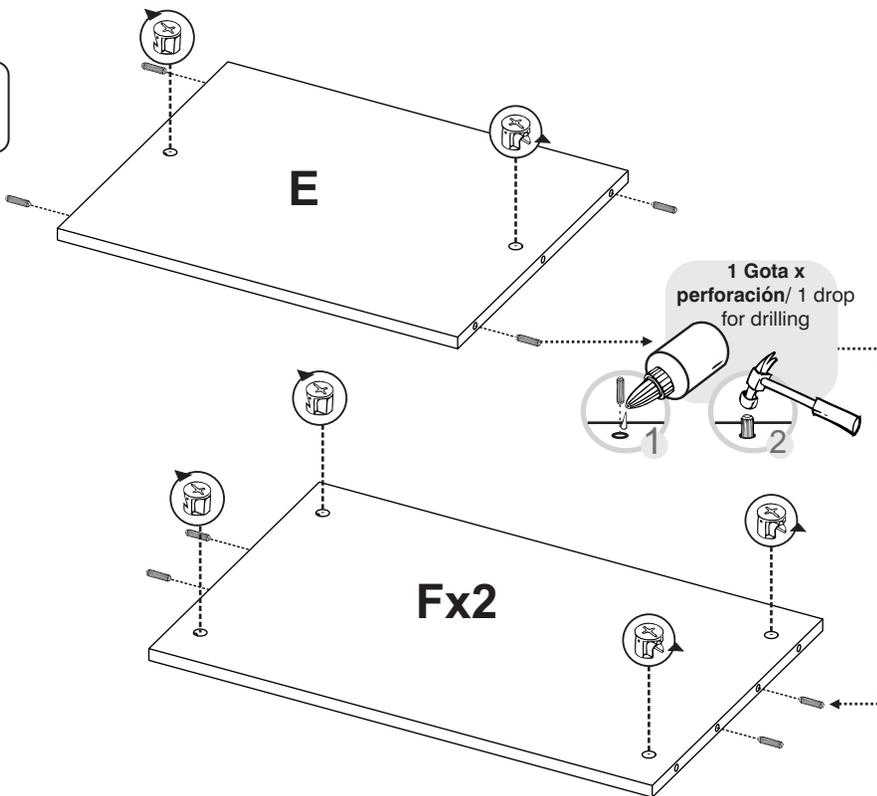
VOLTEAR/
TURN OVER



Colocar el tornillo inicial
en el 4to orificio.

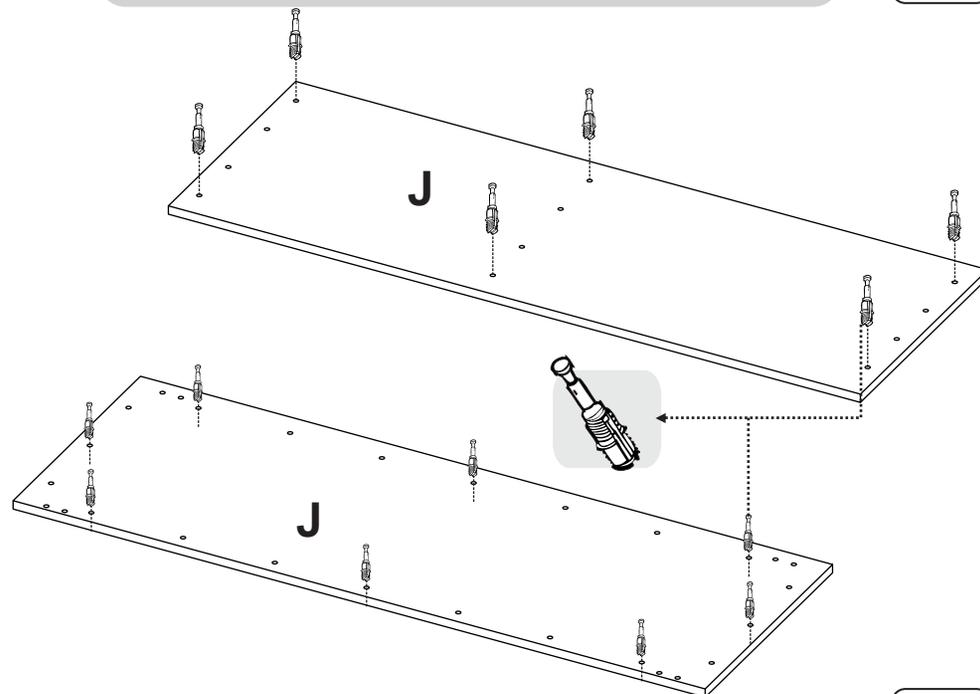


4



SE RECOMIENDA ARMAR EL MUEBLE SOBRE LA CAJA O
SOBRE UNA SUPERFICIE LISA, PARA NO RAYARLO /
IT IS RECOMMENDED TO ASSEMBLE THE PRODUCT ON THE
BOX OR ON A PLANE SURFACE FOR NOT SCRATCH IT.

5



6

